

Esercizio 1

Semplificare la seguente espressione Booleana:

$$a \cdot (b + c) + \bar{b} \cdot (a + c)$$

Esercizio 2

Dimostrare col metodo esaustivo la seguente uguaglianza Booleana:

$$\overline{a \oplus b} = a \cdot b + \bar{a} \cdot \bar{b}$$

Esercizio 3

Semplificare la seguente espressione Booleana:

$$a \cdot (b + c) + \overline{a + \bar{c}}$$

Esercizio 4

Si dimostri se la seguente espressione Booleana è un'eguaglianza o meno:

$$\overline{a \cdot b + b \cdot c + a \cdot c} = \bar{a} \cdot \bar{b} + \bar{b} \cdot \bar{c} + \bar{a} \cdot \bar{c}$$

Esercizio 5

Si semplifichi la seguente funzione Booleana:

$$y = a \cdot b + \overline{a \cdot c} + a \cdot \bar{b} \cdot c \cdot (a \cdot b + c)$$

Esercizio 6

Disegnare un circuito logico che implementi la seguente funzione Booleana

$$y = a \cdot (\bar{b} + b \cdot c)$$

Calcolare quindi i valori sull'uscita y generati dai valori 111 e 110 applicati agli ingressi abc .

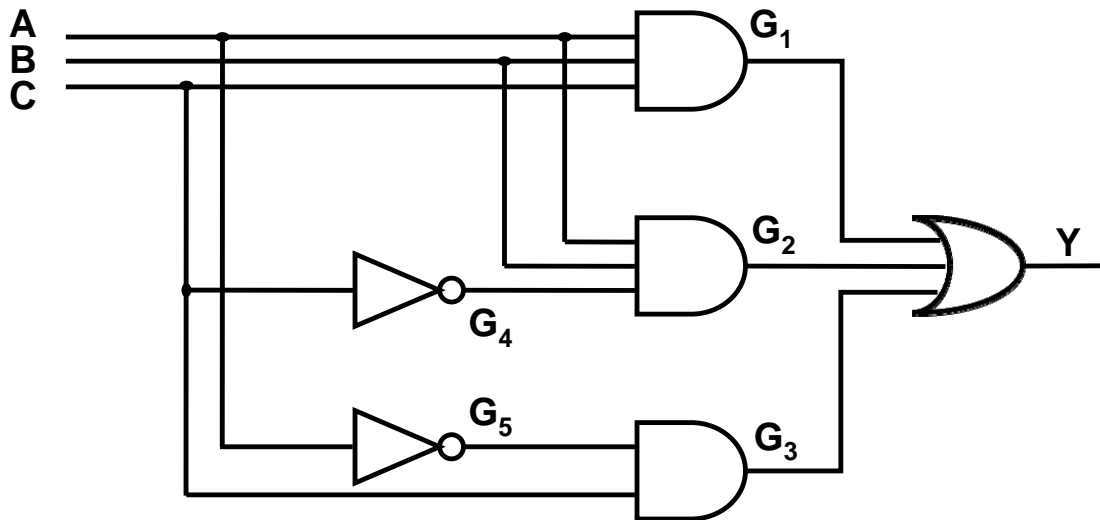
Esercizio 7

Si disegni il circuito logico corrispondente alla seguente funzione Booleana (senza semplificarla) e si determini il tempo di propagazione nell'ipotesi che ciascuna porta logica abbia un ritardo di 2 ns.

$$y = a \cdot (\overline{b + \bar{c}}) + \overline{(b + \bar{c})} \cdot b$$

Esercizio 8

A partire del circuito logico rappresentato in figura, si calcolino la funzione logica Y, la tabella di verità ed ritardo globale del circuito nell'ipotesi che una porta logica avente N ingressi abbia un ritardo pari a 5 N ns.



Le soluzioni saranno pubblicate sul sito web del corso al termine delle lezioni.